

INCIDENCEMETRE

1) **Introduction** : La connaissance de l'incidence de l'aile par rapport au lit du vent facilite la réalisation des approches et des atterrissages, en permettant d'opérer à plus basse vitesse, et ainsi effectuer des atterrissages courts et des décollages au meilleur angle de montée.

C'est la fonction indicateur d'approche.

On bénéficie aussi d'un avertisseur de décrochage plus précis que l'anémomètre, car les indications ne dépendent ni de l'altitude, de l'inclinaison, de la vitesse, ni du poids de l'avion. C'est la fonction indicateur de décrochage

Suivant la méthode de mesure de l'incidence, nous allons décrire 2 types d'appareils:

L'un dit "incidencemètre mécanique", utilise la détection de la position d'une girouette horizontale, qui s'établit dans le lit du vent relatif, mais ne peut être utilisée facilement sur les avions avec l'hélice à l'avant compte tenu des perturbations qu'elle engendre.

On le réservera donc aux avions à moteur propulsif (hélice à l'arrière).

L'autre dit "incidencemètre pneumatique", utilise la différence de pression entre deux capteurs pneumatiques disposés à 90° sur une sonde fixée sur l'avion. La pression différentielle positive ou négative entre les 2 capteurs suivra l'inclinaison, pour être nulle à l'équilibre lorsque la sonde sera dans le lit du vent .

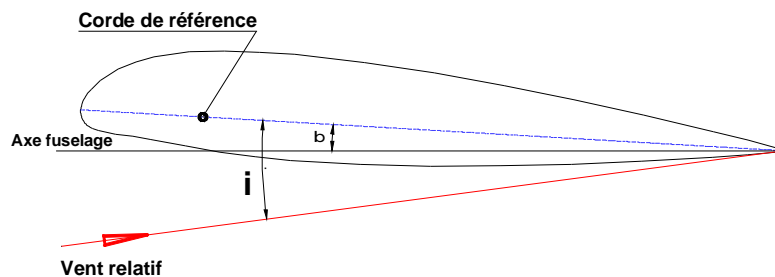
Cet appareil est plus facile à installer sous une aile. Il faut malgré tout "router" les 2 tubes plastique de pression, jusqu'au tableau de bord.

2) **Un peu de théorie:** L'incidencemètre mesure l'angle "i "d'incidence (ou angle of attack en anglais) entre le vent relatif et la corde de référence du profil (par exemple). Figure n° 1

Remarque :On pourrait choisir de mesurer l'angle entre le lit du vent et l'axe du fuselage, auquel cas il faudrait retrancher l'angle b de calage aile/ fuselage (fixe).

Il est plus simple pour les comparaisons de mesurer par rapport à la corde de référence de l'aile qui permet de retrouver les angles caractéristiques du profil sur sa polaire (décrochage, finesse max,...) Certaines littératures choisissent la référence par rapport à la corde de portance nulle.

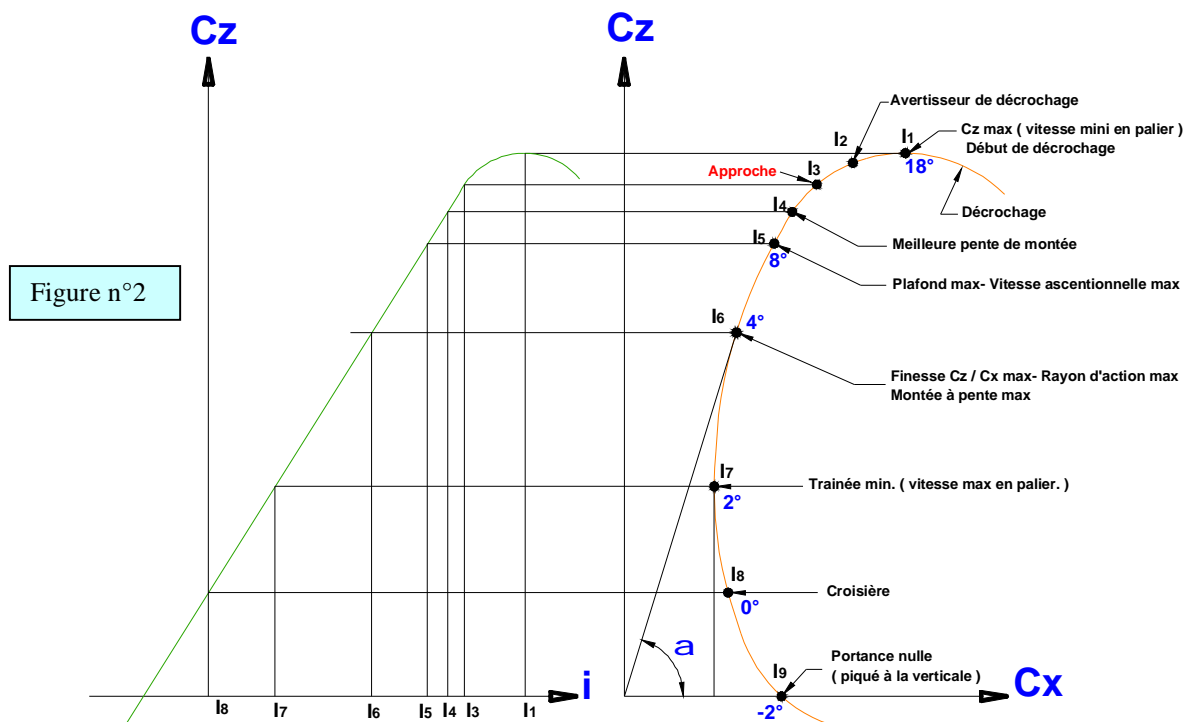
Figure n°1



Cette notion d'angle d'incidence est très importante quand on parle des performances d'un avion.
En effet :

- Le décrochage, l'approche normale, le plus petit taux de descente, le meilleur taux de montée, le ratio optimal portance/ trainée, la meilleure autonomie, l'approche normale... sont liés chacun à un angle d'incidence particulier, comme le montre la polaire classique (figure n° 2).

Compte tenu de son importance, il est curieux de constater qu'après un siècle d'aviation, l'angle d'incidence soit aussi "méconnu", et qu'aucun appareil de mesure directe de l'incidence ne figure au tableau de bord de nos avions légers.



Les valeurs d'incidence indiquées en bleu sont à titre indicatif, et varient pour chaque profil.

Le compensateur de profondeur permet de modifier l'angle d'incidence (pour une puissance donnée)

L'incidencemètre permettra de visualiser chaque angle de la polaire tels que I1 à I9.

3) Incidencemètre mécanique : L'appareil proposé comporte une girouette à axe horizontal fixé sur un potentiomètre multitours qui , inséré dans une série d'amplificateurs opérationnels enverra l'indication d'angle sur un afficheur digital.

3 -1) Partie mécanique : Elle se compose d'une cage en aluminium, fixée sur la cloison latérale de l'avion et contenant :

- l'axe de la girouette.
- l'axe du contre-poids.
- le potentiomètre. (voir figure n° 3)

Nous allons détailler la réalisation des pièces métalliques :

3-1-1) La girouette : Elle est découpée dans une tôle inox d'épaisseur 0,8 mm, qui sera brasée sur un axe en laiton de 4 mm de diamètre, qui sera lui-même brasé dans un tourillon laiton de 20 x8 mm (voir figure n°3 et 4)

On percera un trou de 6 mm au centre du tourillon pour fixer l'axe d'entraînement immobilisé par une vis pointeau de 3 mm .

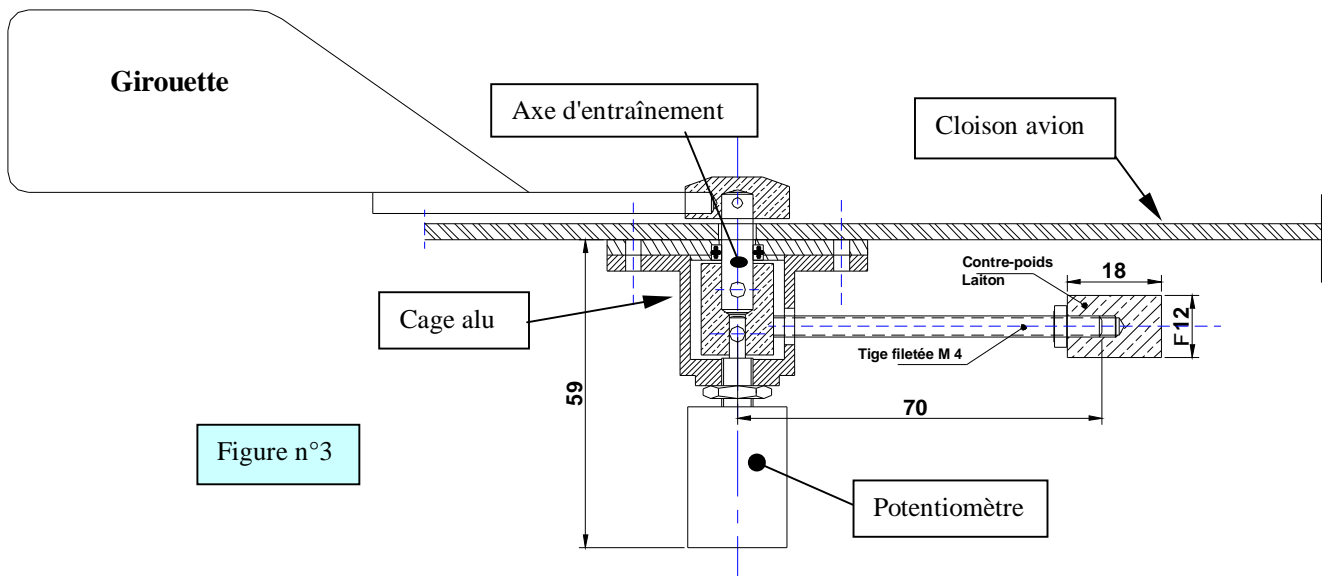


Figure n°3

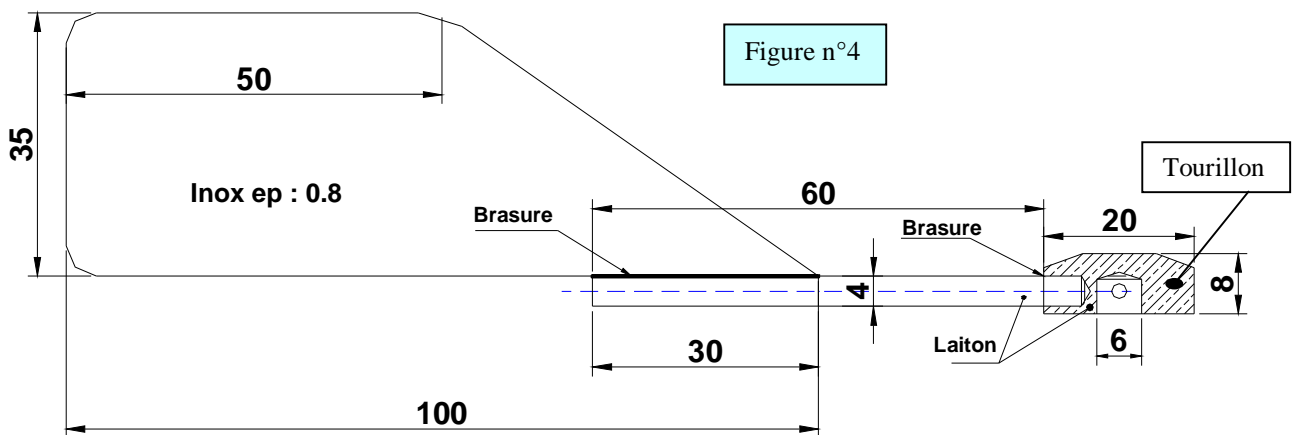
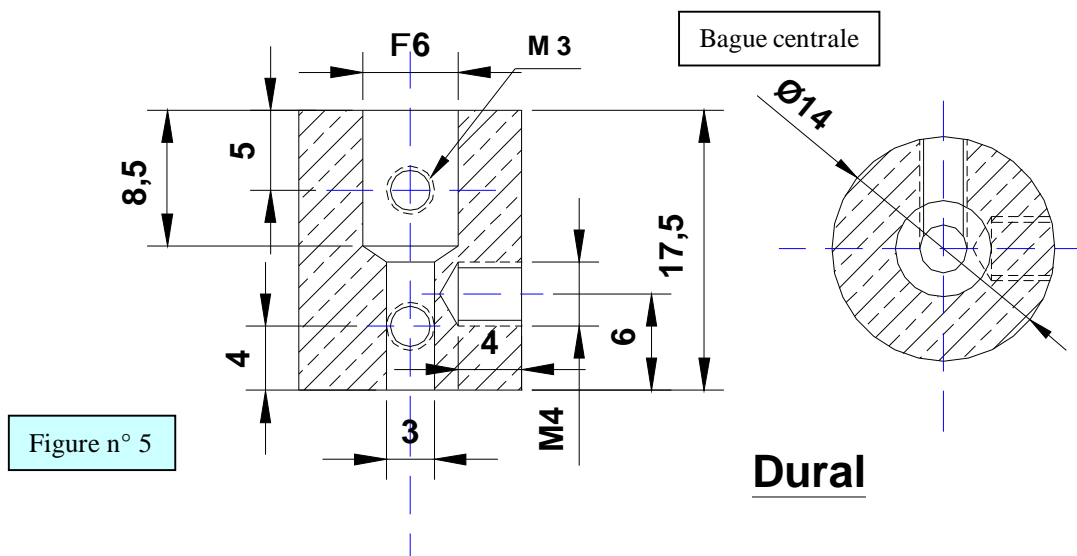


Figure n°4

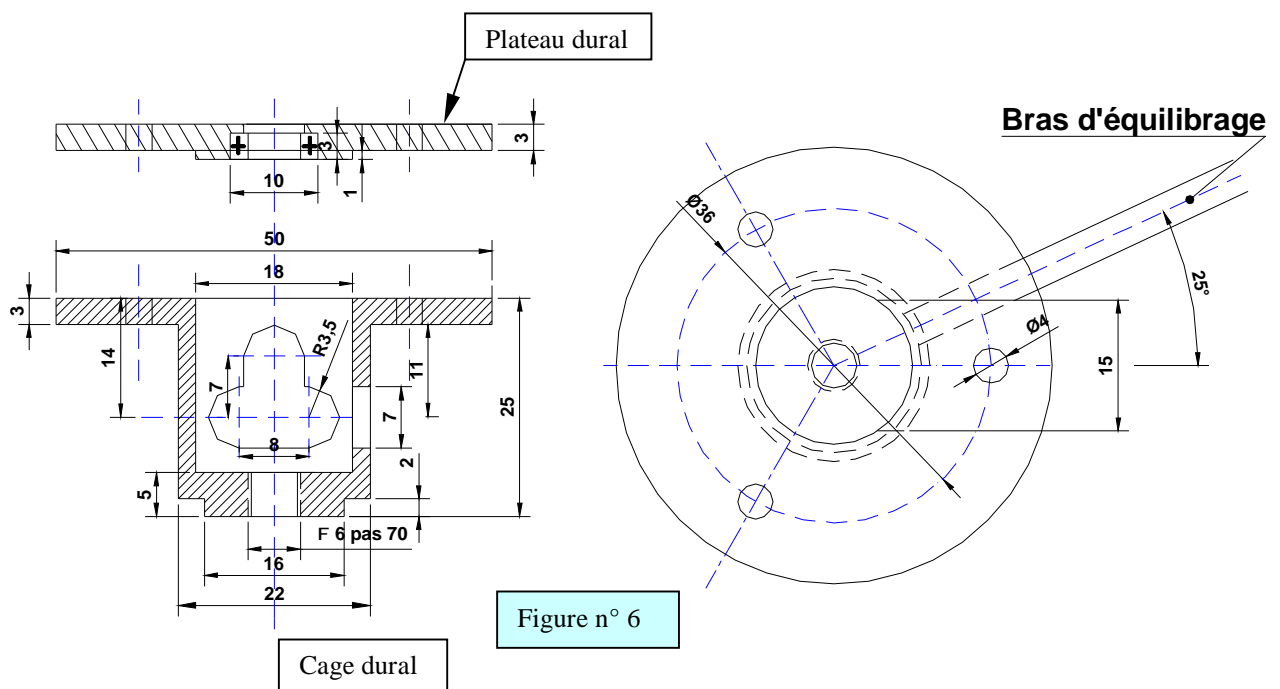
3-1-2) L'axe d'entraînement : Il sera pris dans une tige en dural de diamètre 6 mm , la longueur sera de 23 mm.

3-1-3) La bague centrale : Sa fonction est de relier l'axe d'entraînement, l'axe du potentiomètre, et la tige du contre-poids. (voir figure n° 5)



3-1-4) Le contre-poids : Il équilibre le poids de la girouette et rend l'équilibre de l'ensemble indifférent. (voir le dessin figure n° 3)

3-1-5) L'ensemble cage : Il est constitué de la cage proprement dite et d'un plateau qui contient un roulement à bille, dont le rôle est de supporter les efforts appliqués sur la girouette. (Figure n° 6)



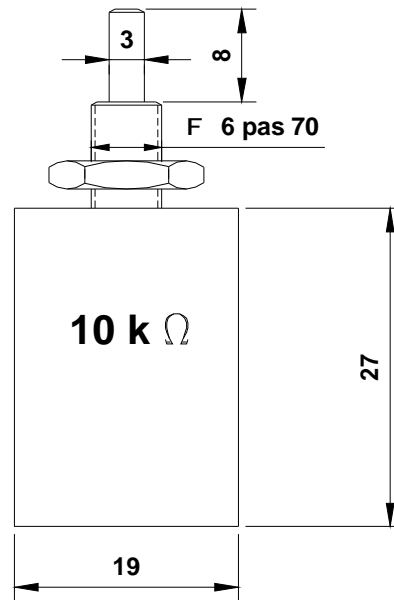
La cage comporte 2 ouvertures: l'une pour laisser le débattement d'environ +/- 25° pour le bras d'équilibrage, l'autre qui permet de serrer la vis de fixation de l'axe d'entraînement.

Le roulement de diamètre extérieur 10 mm et intérieur de 6 mm se trouve chez Conrad.

3-1-6) Le potentiomètre : C'est un multitours (10) d'une valeur de 10k W avec une embase filetée de 6 mm filetée au pas de 70. Le contre-écrou sert à bloquer le potentiomètre en position (figure n° 7)

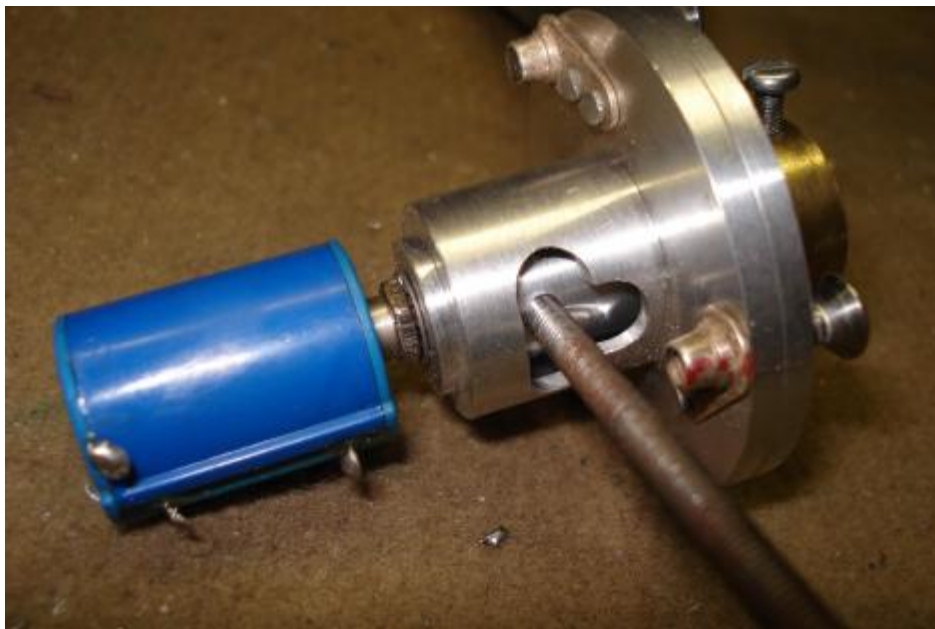
Figure n° 7

Potentiomètre 10 tours



Remarque : Il y aura lieu de faire un plat à la lime sur l'axe du potentiomètre pour éviter son déplacement par rapport à la bague centrale. Ce potentiomètre est en vente chez Sélectronic.





3-2) Partie électronique :

3-2-1) Schéma de principe : Le montage s'inspire d'une étude de la revue Electronique Pratique (n° 326) concernant un Inclinomètre pour automobile .

Le schéma de principe est donné sur la figure n° 8 et comporte un régulateur 7809 qui ramène la tension de 12 V. de la batterie en une tension régulée de 9 V. Les capacités C1 et C2 sont destinées à filtrer les ondulations du courant fourni par l'alternateur.

La consommation totale du montage est d'environ 10 mA. Puisque le montage doit fournir des valeurs positives et négatives selon l'angle d'incidence, l'ampli OP n° II est utilisé pour créer une alimentation symétrique, avec la possibilité de régler la position du zéro par l'ajustable Aj1 de 10 kW. La sortie n° 7 est donc à 4,5 V. et nous servira de potentiel de référence (point de masse). Les capacités qui suivent servent à filtrer et découpler notre alimentation.

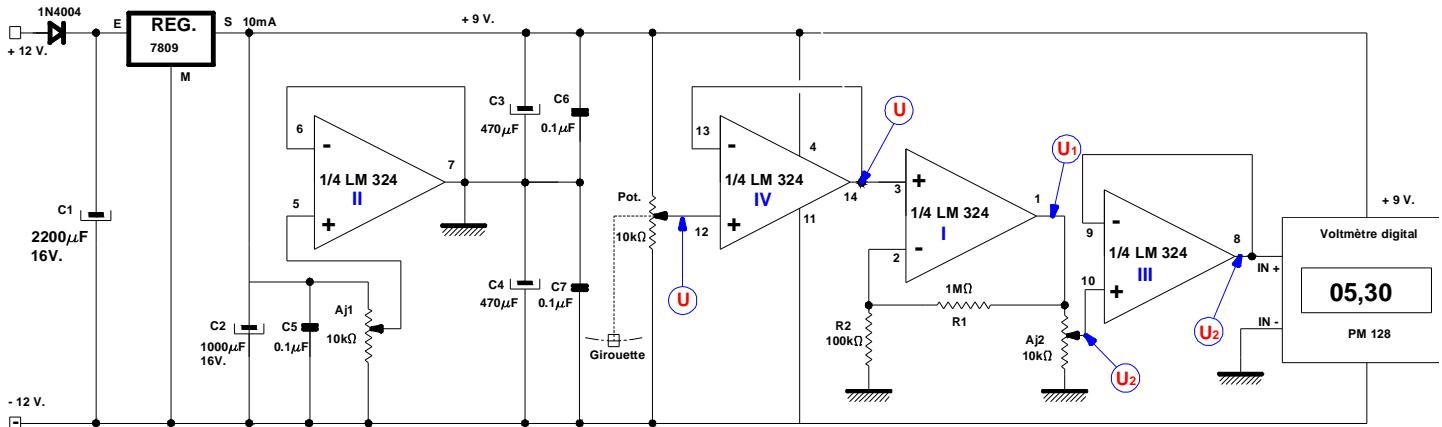
L'étage suivant (ampli n° IV) est attaqué directement par la tension U provenant du potentiomètre de 10 kW fixé à la girouette. Lorsque celle-ci est parallèle à l'axe de portance nulle de l'aile (incidence 0) le curseur du potentiomètre sera juste au milieu de sa course (5 kW) et la tension U sera à 0 (par rapport à la masse). Notre ampli n°IV étant monté en étage suiveur, on retrouve la tension U sur la sortie n°14.

L'ampli n° I non inverseur a un gain de $1 + R1/R2 = 1+10 = 11$, sur la sortie 1, nous aurons donc $U1 = 11 \times U$.

Au moyen de l'ajustable AJ2, on pourra prélever une fraction U2 de U1.

Le dernier ampli III est monté aussi comme II et IV en étage suiveur, on retrouveras donc U2 sur la sortie 8. Cette tension est directement mesurée entre les entrées IN+ et IN – du voltmètre numérique PM 128 BL (Sélectronic) de sensibilité max 200mV, avec un affichage sur 3 digits ½, et indicateur de polarité + ou -. La valeur max affichée sera donc 1999. Son alimentation 9 V. est à brancher sur les 2 cosses notées + et -.

Figure n° 8



Incidence mètre mécanique

2-2-2) Affichage : Les incidences maximales affichables seront de +/- 20°. En considérant qu'un tour du potentiomètre (ou 360°) correspond à 10 000 W/10 = 1000 W, la tension U sera :

$$U = \frac{a}{360 \times 10} \times 9 \text{ volts} = 2,5 \frac{a}{10} \text{ (en mV.)} \quad \text{avec } a = \text{angle de rotation du potentiomètre}$$

Etant donné que l'angle maxi pour a est +/- 20°, la valeur maxi de U sera de :

$$U = +/- 20 \times 2,5 = +/- 50\text{mV}$$

Le gain de l'ampli I étant de 11, on trouve ainsi $U_1 = +/-550 \text{ mV}$. On ajustera alors Aj 2 pour avoir $U_2 = 200\text{mV.max}$.

La figure n° 9 montre le circuit imprimé vu côté composants, tandis que la figure n° 10 montre le circuit imprimé (non à l'échelle 1)

Vue côté Composants

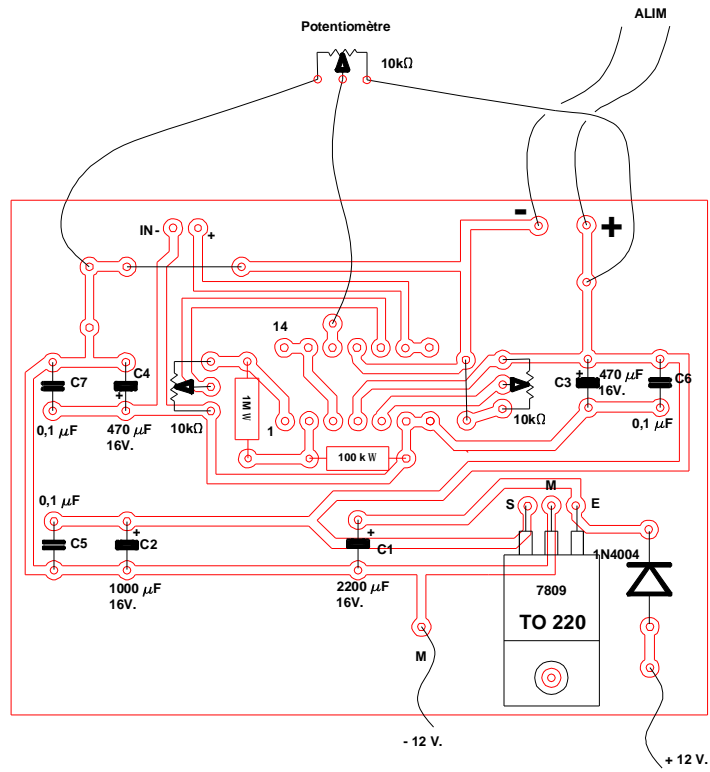


Figure n° 9

Vue côté CI

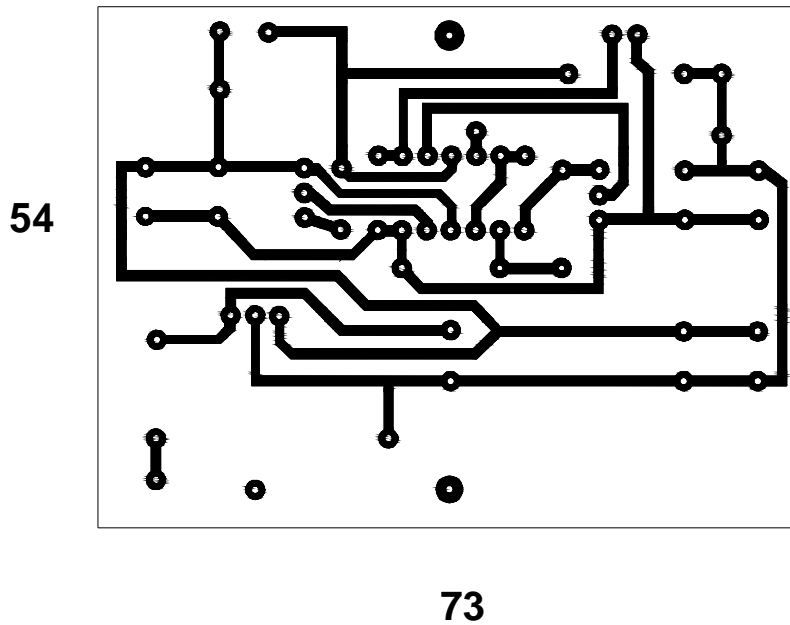
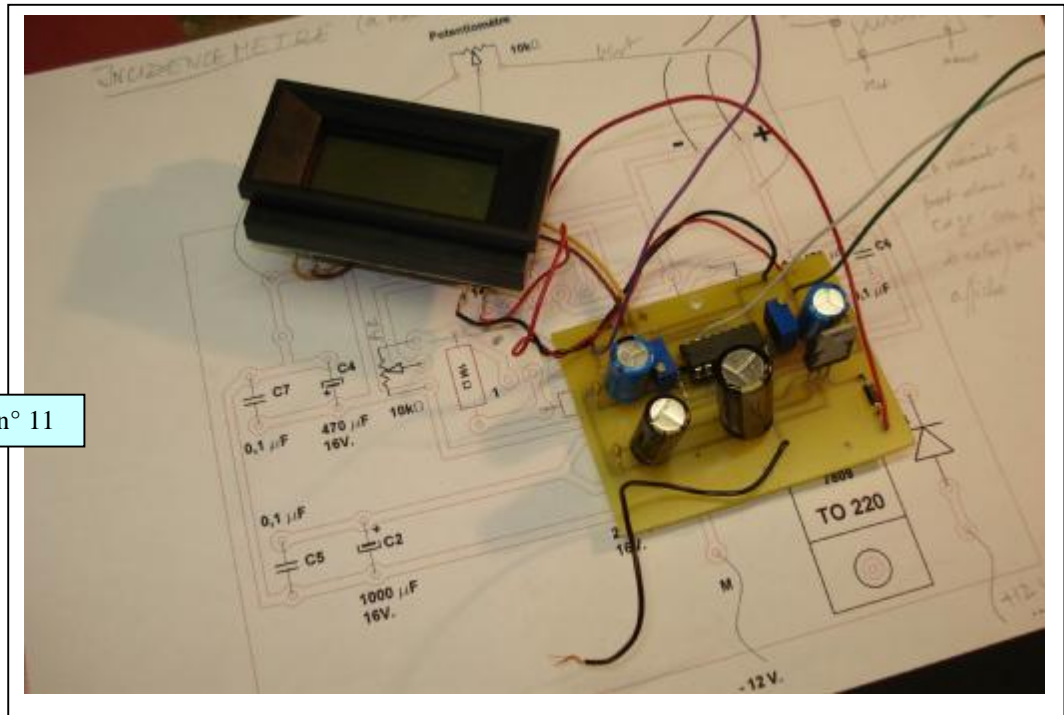


Figure n° 10

La figure n° 11 nous montre le circuit imprimé avec l'afficheur digital.

Figure n° 11



3-3) Installation : Comme nous l'avons dit plus haut, la girouette devra être installée hors du champ de l'hélice, ce qui est plus simple pour une hélice propulsive, car le capteur ne doit pas être trop loin de l'indicateur au tableau de bord.

Nous avons montré sur les figures n° 12, 13 et 14, l'installation de l'incidencemètre mécanique sur l'Orion (hélice propulsive)

Figure n° 12

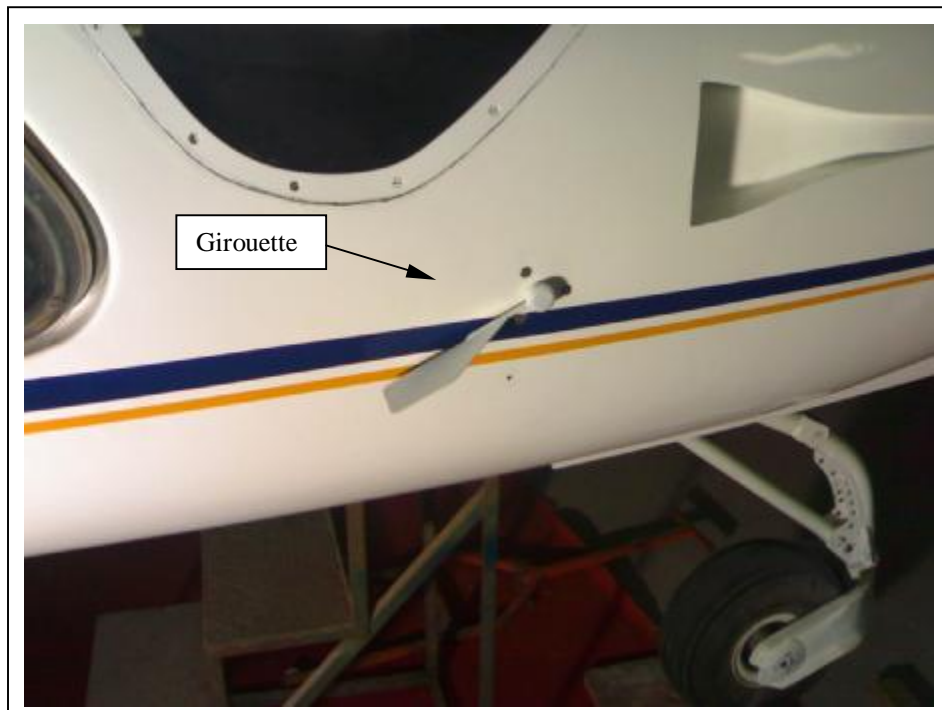




Figure n° 13



Figure n° 14

4) Incidence mètre pneumatique :

4-1) Sonde:

Comme indiqué précédemment, cet appareil comprend une sonde percée de 2 trous, dont les axes sont parallèles .

Ces trous sont reliés à un manomètre différentiel par 2 tuyaux plastique rigides. (figure n°15)

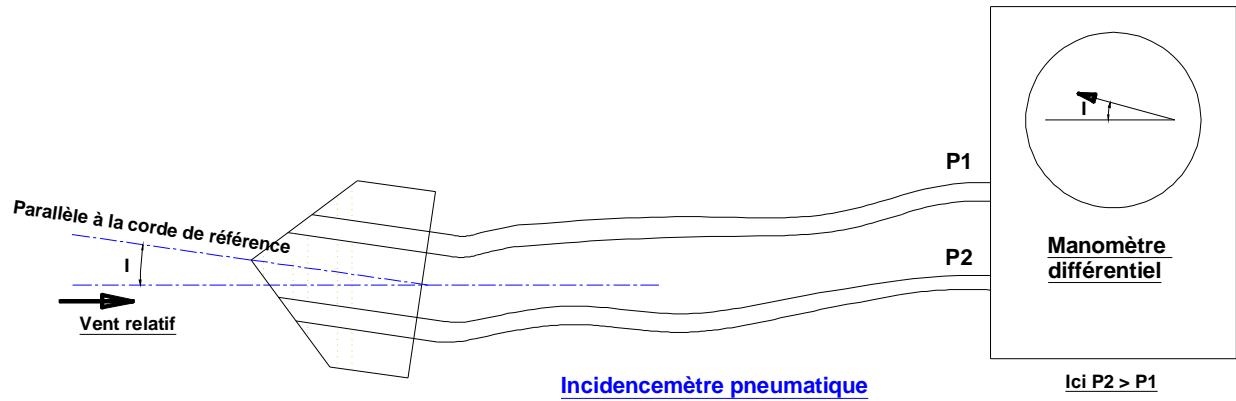
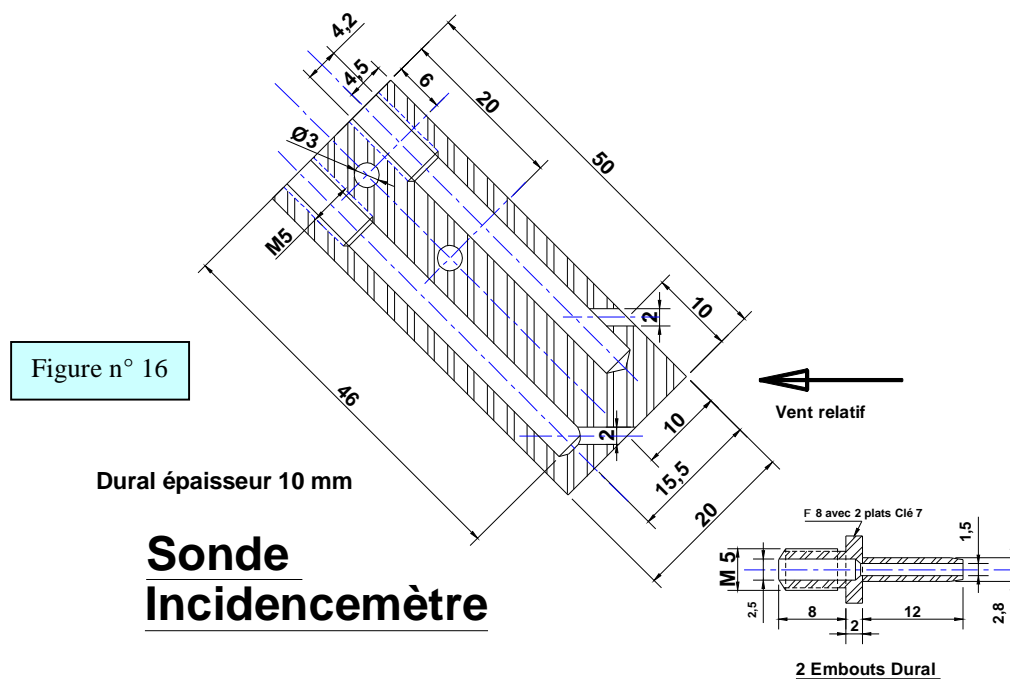


Figure n° 15

dans notre cas, la sonde est réalisée en dural (voir figure n° 16) et peut pivoter autour du trou central pour régler l'angle de la sonde. Le deuxième trou sert de blocage.



La figure n° 17 montre la sonde installée sur le banc d'essai.

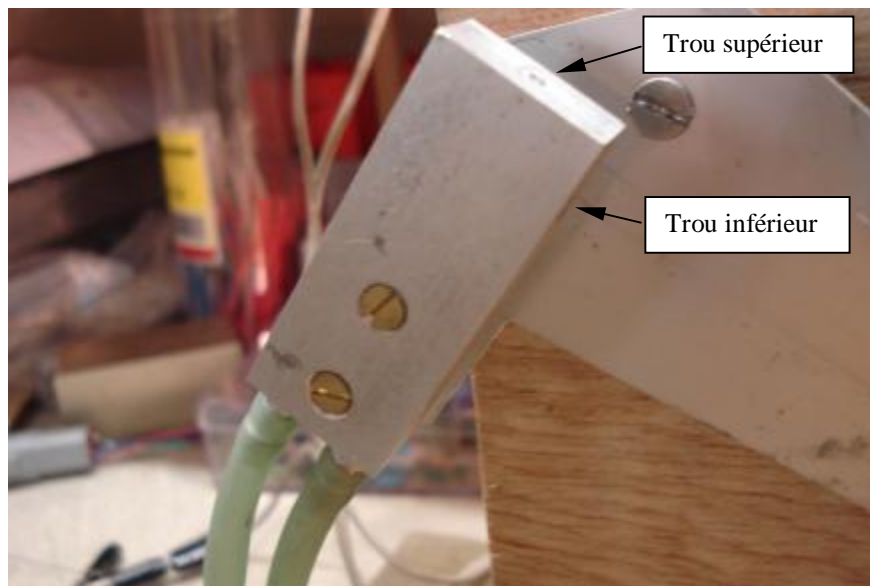


Figure n° 17

Remarque : On peut réaliser plus simplement une sonde différentielle, avec 2 tubes en laiton soudés entre eux à l'étain, dont une extrémité reçoit les tubes plastique souples et l'autre extrémité est biseauté à 45° comme le montre la figure n° 18.

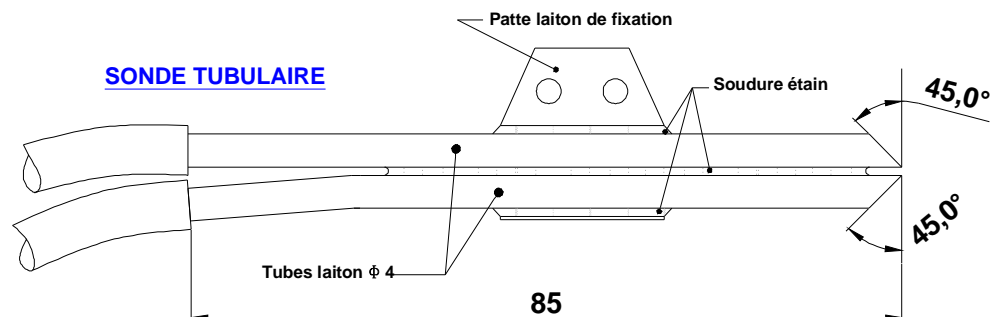


Figure n°18

4-2) Capteur pneumatique :

Le manomètre différentiel est constitué d'un capteur de pression différentielle de marque Honeywell ref : DUXL 01 D, de sensibilité +/- 240 Pa que l'on peut se procurer chez Farnell sous la référence 310-6986 (environ 75 €). C'est le cœur de l'ensemble qui transforme la différence de pression en courant de quelques millivolts (6 mV) qu'il faut ensuite amplifier.

On utilise pour cela un ampli opérationnel de mesure INA 126,

Le signal est ensuite appliqué sur un afficheur bargraphe monté en mode point (une seule LED s'allume à la fois).

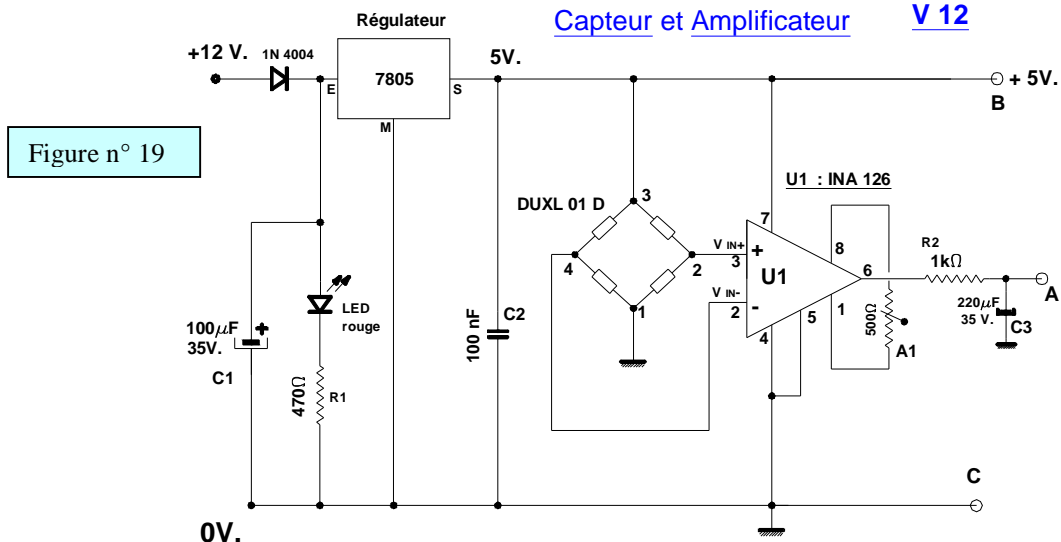
La LED donnant l'incidence optimale est de couleur bleu, ce qui permet de la différencier des autres.

La figures n° 19 indique le schéma de principe de la partie capteur et amplificateur, la figure n°20, celui du bargraphe .

L'ensemble des composants se trouvent soit chez CONRAD, soit chez SELECTRONIC, nous indiquons ci-dessous (figure 21 et 22), l'implantation des composants sur les 2 circuits imprimés.

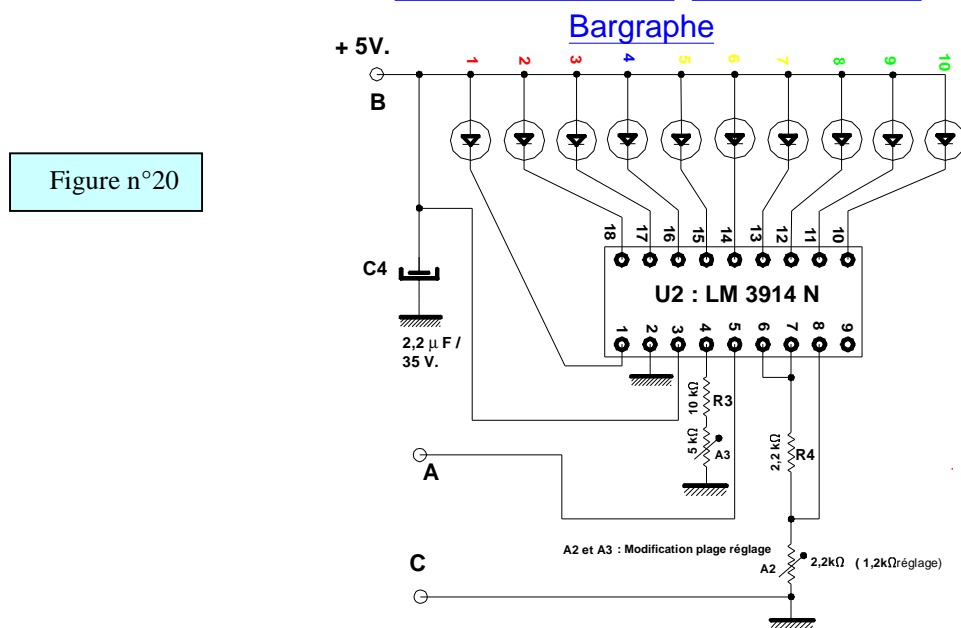
INCIDENCEMETRE PNEUMATIQUE

Capteur et Amplificateur V 12



INCIDENCEMETRE PNEUMATIQUE

Bargraphe



Les circuits intégrés sont montés sur des supports à tulipes; La borne 1 du capteur différentiel se situe à gauche quand on lit la référence du capteur. Les potentiomètres ajustables sont du type verticaux.

Les figures n°21 et 22 indiquent le tracé des circuits imprimés.

Capteur et Amplificateur

Figure n° 21

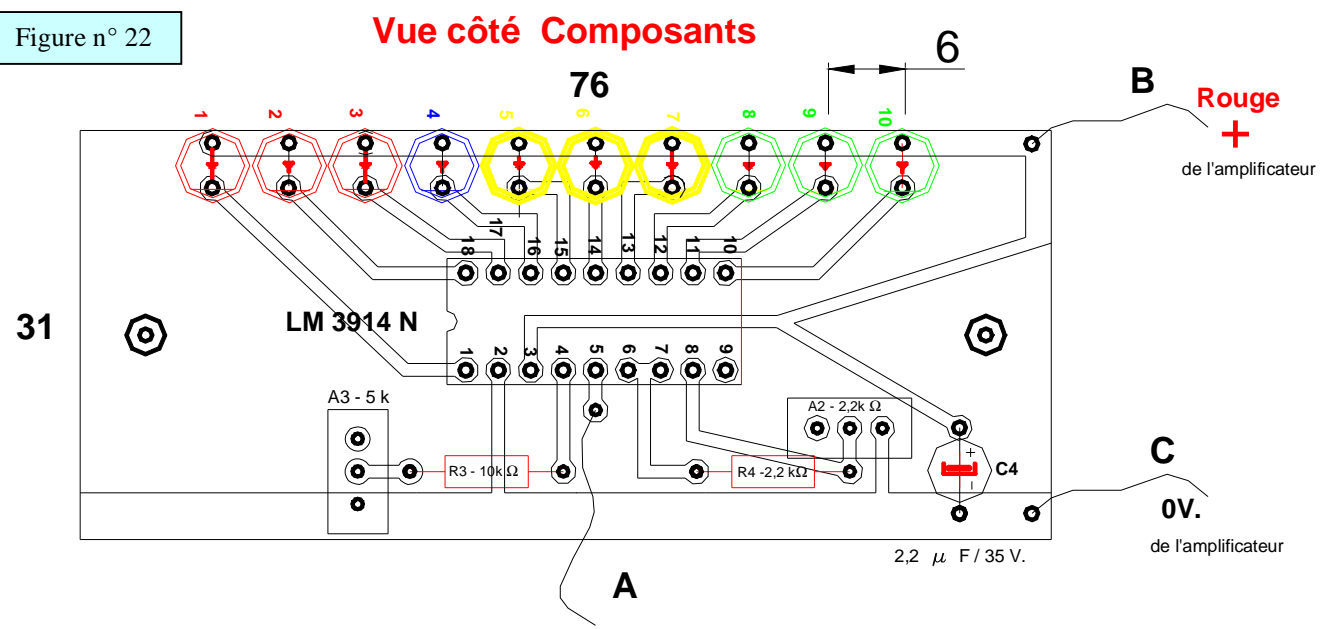


Le capteur sera collé sur le circuit avec de l'adhésif double face. Les tubes plastique (silicone) seront fixés sur le circuit, par deux colliers plastiques, passant par les trous aménagés.

4-3) Affichage par Bargraphe : Les variations de pression différentielle, peuvent être affichées de plusieurs façons, l'une d'elles est le bargraphe à LEDs, dont le détail est donné ci-dessous:

Bargraphe

Figure n° 22

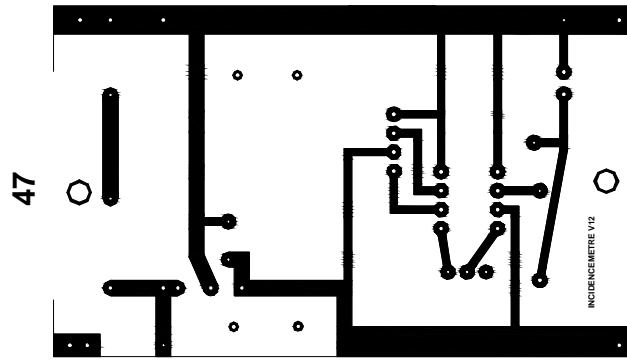


L'orientation des LEDS est : face plane (cathode) vers le bas. Nous indiquons sur les figure n° 23 et 24, le dessin (non à l'échelle) des 2 circuits imprimés (vue côté cuivre).

Capteur et Amplificateur Vue Côté CI

78

Figure n° 23

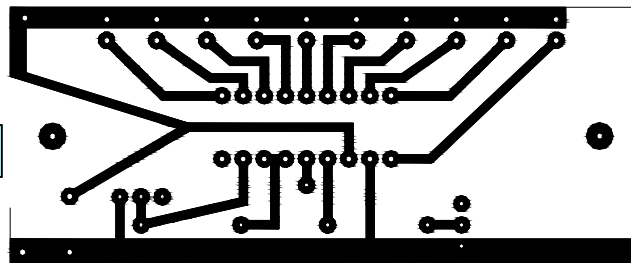


Non à l'échelle 1

Bargraphe Vue côté cuivre

76

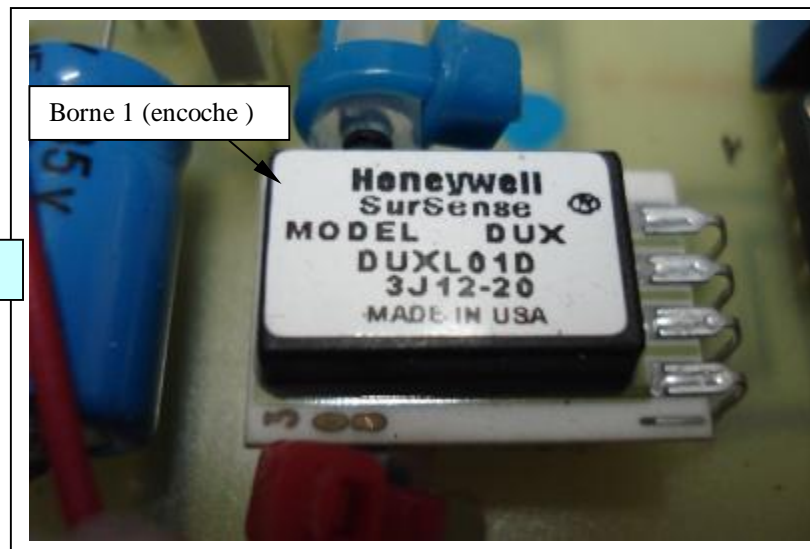
Figure n° 24



Non à l'échelle 1

La figure n° 25 suivante présente le capteur de pression différentielle Honeywell DUX L01D

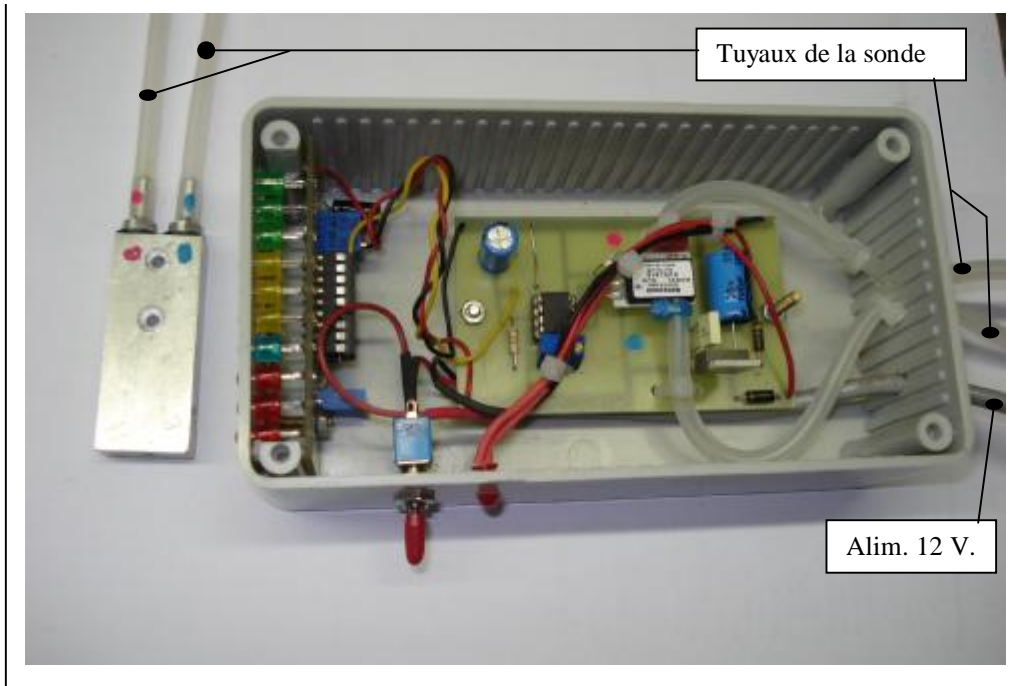
Figure n° 25



4-4) Mise en boîtier :

La figure n° 26, montre les 2 circuits imprimés installés dans un boîtier plastique : 80x50x150 mm

Figure n° 26



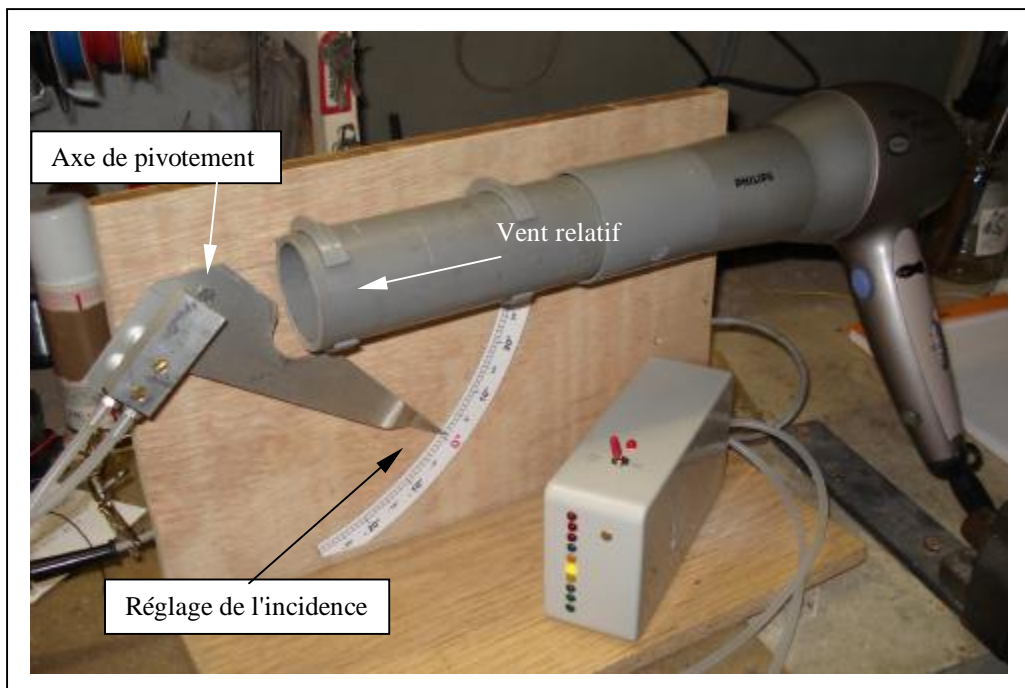
Remarques: 1) Sensibilité de la sonde : La principale difficulté a été de trouver une sonde suffisamment sensible pour détecter les variations de pression différentielle de +/- 5 mm de colonne d'eau lorsque la sonde s'incline de +/- 15° dans le vent relatif. La sonde Honeywell proposée a une sensibilité de +/- 25mm de C.E. (soit +/-240 Pa).En contrepartie les buses d'entrée sont très petites (2 mm de diamètre extérieur et 1 mm intérieur), ce qui oblige à utiliser du tube silicone de 2 mm de diamètre intérieur, avec des colliers plastique.

4 -5) Mise au point : La mise au point nécessite la fabrication d'un petit banc de test (voir figure n° 27) Sur lequel est fixé un sèche cheveux (avec une position soufflage froid) prolongé par un tube PVC. Il simule le vent relatif.

On fixe dans le courant d'air la sonde en dural sur une platine qui pivote autour de l'angle de la sonde . La platine se termine par une flèche qui se déplace en face d'un secteur gradué permettant de repérer l'angle d'incidence de la sonde.

On détermine le zéro avec un niveau à bulle placé successivement sur le tube PVC et sur le bord de la platine alu.

Figure n° 27



Ce montage permet de régler les divers potentiomètres ajustables:

- Capteur /Amplificateur : Régler l'ajustable A1 autour de 136 W, ce qui donne un gain du CI INA 126 d'environ 600. Ce réglage permet de modifier la plage totale des incidences. Ainsi pour cette valeur, on obtient un débattement d'environ $+ 10^\circ$ à $- 10^\circ$ d'incidence.

Remarque : Le bargraphe conçu avec le LM 3914 ne gère au maximum que 10 LEDs. Pour une amplitude de $\pm 10^\circ$, on obtient un saut de 2° par LED, ce qui paraît raisonnable.

Pour un saut de 1° par LED, il faudrait un montage comportant 2 x LM 3914.

En outre nous avons vu sur la polaire que la plage d'incidence va de -2° à $+ 18^\circ$ (Cz max), ce qui fait aussi une amplitude de 20° .

- Bargraphe: Les ajustables A2 et A3, servent, pour un angle d'incidence donné, à modifier l'allumage des LEDs. Nous avons réservé les LEDs rouges pour les angles positifs supérieurs (danger de décrochage) et les LEDs vertes pour les angles autour de 0° (croisière).

La diode bleu, correspond à l'angle d'approche I3, et doit servir de repère lors des approches; elle a été réglée sur le banc à 6° d'incidence. Nous verrons plus loin que le réglage de la sonde sur l'avion tiendra compte de cette valeur.

Après réglage des ajustables nous avons obtenu les résultats suivants : (Figure n°28)

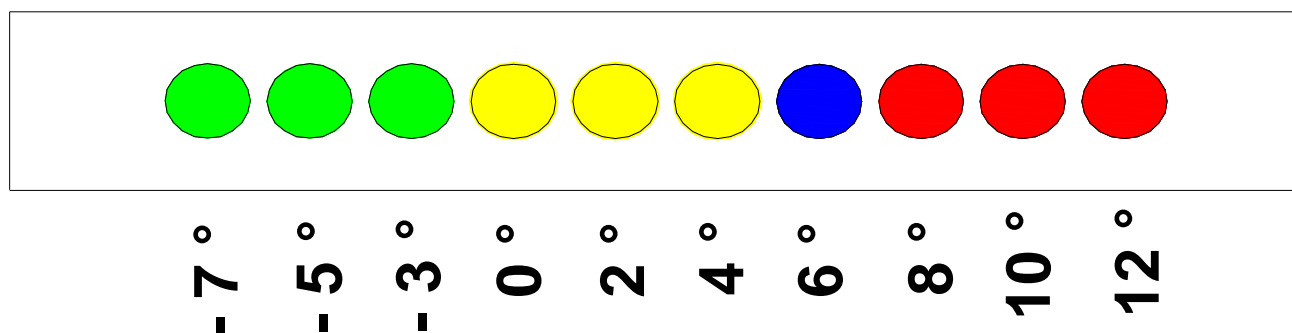


Figure n° 28

Allumage des LEDS selon l'angle d'incidence sur le montage d'essai

4-6) Installation sur l'avion : L'incidence-mètre pneumatique a été installé sur un Robin DR400 .

La sonde alu a été fixée, par un support lui-même fixé par les 2 vis de l'avertisseur de décrochage.(figure n° 29)

Les 2 tubes silicone cheminaient le long du bord d'attaque et maintenus provisoirement par du ruban adhésif (compter sur 2m50 de longueur de tubes jusqu'au boîtier).

A l'endroit du passage de la verrière, et pour éviter l'écrasement des tubes silicone, on fera une jonction avec 2 tubes en alu (ou laiton)de diamètre extérieur 2,5 mm.

Le boîtier sera maintenu sur la casquette du tableau de bord par de l'adhésif double face. On pourra prendre l'alimentation 12V. sur la prise allume-cigare.

Le réglage de l'inclinaison se fera avec un niveau sensible au degré (genre niveau électronique), par rapport, à la glissière de la verrière qui est la référence de calage de l'avion (axe fuselage).

La figure n° 30 précise le calcul de l'angle de réglage de la sonde.

Figure n°29

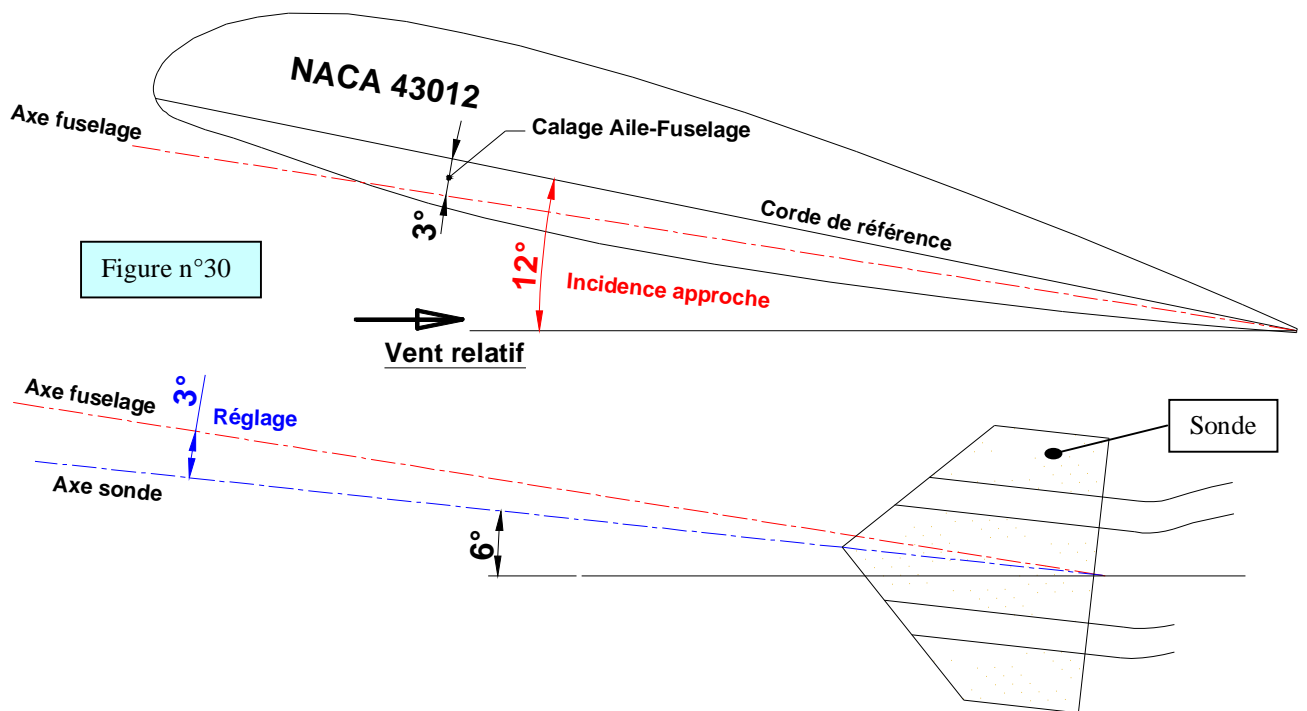


Figure n°30

4-7)Calibration en vol : La calibration définitive s'effectue en vol. En réduisant régulièrement la vitesse, jusqu'à obtenir une indication nulle sur le vario (vol horizontal), tout en tenant l'assiette horizontale au manche; dans ces conditions la LED bleu doit être allumée, sinon, il ya lieu de corriger l'angle de réglage: vers le haut si une LED jaune s'allume et inversement, si c'est une LED rouge.

Remarque générale : En retournant la sonde dans le plan horizontal, on peut utiliser cet appareil en détecteur de dérapage.

4-8) Variante d'affichage : Il peut-être plus commode d'afficher les variations d'incidence au moyen d'un micro-ampéremètre analogique (50 ou 100 μA) comme indiqué sur la figure n°31.

Figure n° 31



Le micro-ampéremètre peut-être aussi du type à déviation angulaire, moins sensible aux variations d'assiette de l'avion, et tel que le recommande la société américaine Alpha Systems qui propose des AOA . (figure n° 32)

Figure n° 32



michel.suire2@wanadoo.fr

